

Résistance électrique – La loi d'ohm

المقاومة الكهربائية – قانون أوم




Collège :

MY
Ismail

Prof : EL HABIB

I. Rappelle : تذكير




- **Le conducteur ohmique** : الموصل الأومي (dans les appareils électroniques) de symbole 
- se caractérise par grandeur électrique : **résistance électrique** المقاومة الكهربائية de symbole **R** d'unité internationale **ohm** noté Ω et se calcule avec les anneaux colorés الحلقات الملونة ou se mesure avec l'ohmmètre الأوممتر.
- Le rôle de conducteur ohmique : diminue l'intensité de courant électrique تنقص من شدة التيار الكهربائي (protégé les composants électroniques)

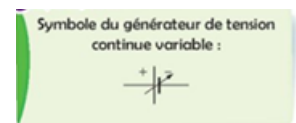
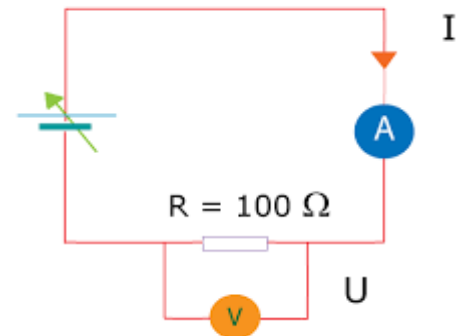
- Pour un conducteur ohmique de résistance **R**, quelle relation existe-t-il entre la tension entre ses bornes **U** et l'intensité du courant qui la traverse **I** ?

II. La loi d'ohm :

1. Expérience :

On réalise l'expérience suivante, qui comporte :

- Conducteur ohmique de résistance $R=100 \Omega$
 - Voltmètre pour mesurer la tension entre les bornes du conducteur ohmique : $U=.....V$
 - Ampèremètre pour mesurer l'intensité de courant
 - Qui traverse le conducteur ohmique : $I=.....A$
 - Générateur de tension variable de 3 V à 12 V
- De symbole :  مولد ذي توتر قابل للضبط



2. Résultats :

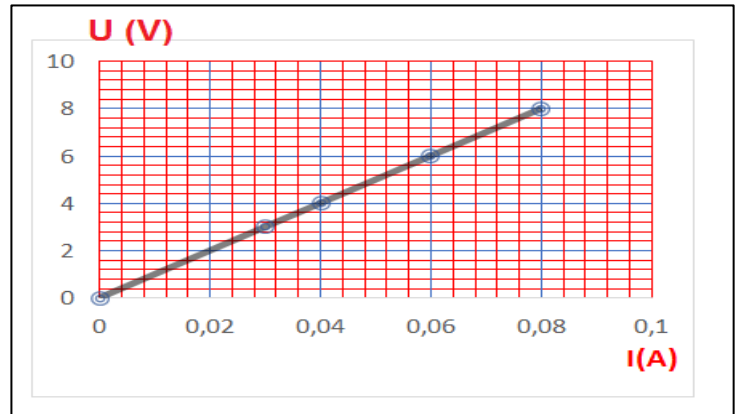
- On change la tension (générateur) et mesure l'intensité de courant **I**

Tension $U(V)$	3	4	6	8
Intensité de courant $I(A)$	0.03	0.04	0.06	0.08
$\frac{U}{I}$ (V/A)	100	100	100	100

3. construction graphique représentant U (en ordonnée) en fonction de I (en abscisse).

- La caractéristique étant une droite passant par l'origine de repère
- la tension et l'intensité sont proportionnelles.
- L'équation de droite passe par l'origine de repère :

$$Y = a \times X$$



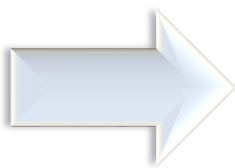
- Pour calculer le coefficient a (المعامل الموجه) en prend deux point
- A (X_A, Y_A) et B (X_B, Y_B) exemple A(0.04 A, 4 V) et B (0.06 A ; 6 V)
- $a = \frac{(Y_B - Y_A)}{(X_B - X_A)} = \frac{(6A - 4A)}{(0.06V - 0.04V)} = \frac{2A}{0.02V} = 100 \text{ A/V}$
- On a : $a = R = 100 \Omega$
- On remplace dans l'équation : $Y = a \times X$

- Y par U
- X par I
- Et a par R

$$U = R \times I$$

- C'est la loi d'ohm : Tension entre les bornes de conducteur égale a sa résistance multiplier par l'intensité de courant qui le traverse

- Avec :
- U : tension en volt V
- R : la résistance en Ω
- Et I : intensité de courant électrique en Ampère A



$$R = \frac{U}{I}$$

$$I = \frac{U}{R}$$

Application :

- En réalise l'expérience suivante :
 - Tension entre les bornes de conducteur ohmique et $U = 60 \text{ V}$
1. Calculer la résistance R pour que le courant électrique $I = 3000 \text{ mA}$

Correction : $I = 3000 \text{ mA} = 3 \text{ A}$

- $R = \frac{U}{I} = \frac{60 \text{ V}}{3 \text{ A}} = 20 \Omega$

